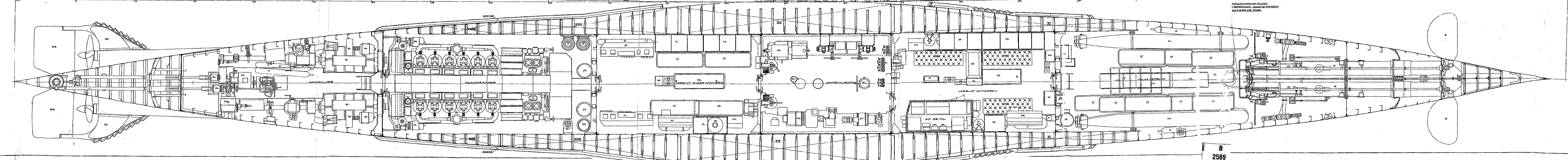
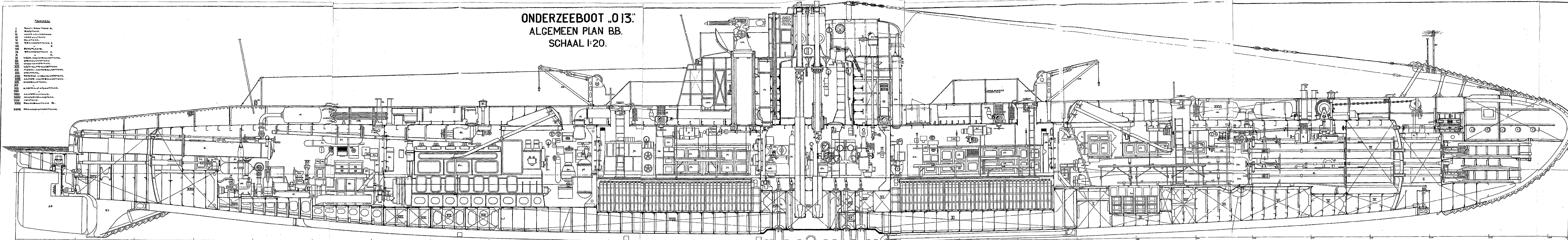


ONDERZEEBOOT „013“
 ALGEMEEN PLAN BB.
 SCHAAL 1:20.

- TANGEN
- I. BOEG-ROEFSTANK A.
 - II. ROEFSTANK.
 - III. VOOR-HELINGSTANK.
 - IV. VOOR-WAFTANK.
 - V. DUKTANK.
 - VI. BRANDSTOFFTANK I.
 - VII. BRANDSTOFFTANK II.
 - VIII. BRANDSTOFFTANK III.
 - IX. BRANDSTOFFTANK IV.
 - X. BRANDSTOFFTANK V.
 - XI. VOOR-ROEFBALLASTTANK.
 - XII. DRIENDEKSTANK.
 - XIII. WASSERWARTANK.
 - XIV. VOOR-ROEFBALLASTTANK.
 - XV. MIDDEL-ROEFBALLASTTANK.
 - XVI. DRIENDEKSTANK.
 - XVII. RECHTSE WASSERWARTANK.
 - XVIII. ACHTER-ROEFBALLASTTANK.
 - XIX. SPERSTANK.
 - XX. RECHTSE AFSTUFTANK.
 - XXI. ACHTER-ROEFBALLASTTANK.
 - XXII. ACHTER-ROEFBALLASTTANK.
 - XXIII. ACHTER-ROEFBALLASTTANK.
 - XXIV. ACHTER-ROEFBALLASTTANK.
 - XXV. ACHTER-ROEFBALLASTTANK.
 - XXVI. BRANDSTOFFSTANK.



- OVERZICHTSPLAN
- 1. GEMIDDELDEKAMER.
 - 2. NIEUW WASSERLEFFEN.
 - 3. ANKERKAST.
 - 4. ANKER.
 - 5. ANKERKAST MET ROEF.
 - 6. WATERSLOOT.
 - 7. WATERSLOOT MET ROEF.
 - 8. ANKERKAST MET ROEF.
 - 9. WATERSLOOT MET ROEF.
 - 10. WATERSLOOT MET ROEF.
 - 11. WATERSLOOT MET ROEF.
 - 12. WATERSLOOT MET ROEF.
 - 13. WATERSLOOT MET ROEF.
 - 14. WATERSLOOT MET ROEF.
 - 15. WATERSLOOT MET ROEF.
 - 16. WATERSLOOT MET ROEF.
 - 17. WATERSLOOT MET ROEF.
 - 18. WATERSLOOT MET ROEF.
 - 19. WATERSLOOT MET ROEF.
 - 20. WATERSLOOT MET ROEF.
 - 21. WATERSLOOT MET ROEF.
 - 22. WATERSLOOT MET ROEF.
 - 23. WATERSLOOT MET ROEF.
 - 24. WATERSLOOT MET ROEF.
 - 25. WATERSLOOT MET ROEF.
 - 26. WATERSLOOT MET ROEF.
 - 27. WATERSLOOT MET ROEF.
 - 28. WATERSLOOT MET ROEF.
 - 29. WATERSLOOT MET ROEF.
 - 30. WATERSLOOT MET ROEF.
 - 31. WATERSLOOT MET ROEF.
 - 32. WATERSLOOT MET ROEF.
 - 33. WATERSLOOT MET ROEF.
 - 34. WATERSLOOT MET ROEF.
 - 35. WATERSLOOT MET ROEF.
 - 36. WATERSLOOT MET ROEF.
 - 37. WATERSLOOT MET ROEF.
 - 38. WATERSLOOT MET ROEF.
 - 39. WATERSLOOT MET ROEF.
 - 40. WATERSLOOT MET ROEF.
 - 41. WATERSLOOT MET ROEF.
 - 42. WATERSLOOT MET ROEF.
 - 43. WATERSLOOT MET ROEF.
 - 44. WATERSLOOT MET ROEF.
 - 45. WATERSLOOT MET ROEF.
 - 46. WATERSLOOT MET ROEF.
 - 47. WATERSLOOT MET ROEF.
 - 48. WATERSLOOT MET ROEF.
 - 49. WATERSLOOT MET ROEF.
 - 50. WATERSLOOT MET ROEF.
 - 51. WATERSLOOT MET ROEF.
 - 52. WATERSLOOT MET ROEF.
 - 53. WATERSLOOT MET ROEF.
 - 54. WATERSLOOT MET ROEF.
 - 55. WATERSLOOT MET ROEF.
 - 56. WATERSLOOT MET ROEF.
 - 57. WATERSLOOT MET ROEF.
 - 58. WATERSLOOT MET ROEF.
 - 59. WATERSLOOT MET ROEF.
 - 60. WATERSLOOT MET ROEF.
 - 61. WATERSLOOT MET ROEF.
 - 62. WATERSLOOT MET ROEF.
 - 63. WATERSLOOT MET ROEF.
 - 64. WATERSLOOT MET ROEF.
 - 65. WATERSLOOT MET ROEF.
 - 66. WATERSLOOT MET ROEF.
 - 67. WATERSLOOT MET ROEF.
 - 68. WATERSLOOT MET ROEF.
 - 69. WATERSLOOT MET ROEF.
 - 70. WATERSLOOT MET ROEF.
 - 71. WATERSLOOT MET ROEF.
 - 72. WATERSLOOT MET ROEF.
 - 73. WATERSLOOT MET ROEF.
 - 74. WATERSLOOT MET ROEF.
 - 75. WATERSLOOT MET ROEF.
 - 76. WATERSLOOT MET ROEF.
 - 77. WATERSLOOT MET ROEF.
 - 78. WATERSLOOT MET ROEF.
 - 79. WATERSLOOT MET ROEF.
 - 80. WATERSLOOT MET ROEF.
 - 81. WATERSLOOT MET ROEF.
 - 82. WATERSLOOT MET ROEF.
 - 83. WATERSLOOT MET ROEF.
 - 84. WATERSLOOT MET ROEF.
 - 85. WATERSLOOT MET ROEF.
 - 86. WATERSLOOT MET ROEF.
 - 87. WATERSLOOT MET ROEF.
 - 88. WATERSLOOT MET ROEF.
 - 89. WATERSLOOT MET ROEF.
 - 90. WATERSLOOT MET ROEF.
 - 91. WATERSLOOT MET ROEF.
 - 92. WATERSLOOT MET ROEF.
 - 93. WATERSLOOT MET ROEF.
 - 94. WATERSLOOT MET ROEF.
 - 95. WATERSLOOT MET ROEF.
 - 96. WATERSLOOT MET ROEF.
 - 97. WATERSLOOT MET ROEF.
 - 98. WATERSLOOT MET ROEF.
 - 99. WATERSLOOT MET ROEF.
 - 100. WATERSLOOT MET ROEF.

B
 2589

VLISSEGEN. 1932.

C
 2589